

ICE FINGER 26/29



IF Series



IF ice finger 26



IF ice finger 29



Produttori automatici di ghiaccio in cubetti cavi - sistema paletta.

Il sistema di ribaltamento della vaschetta caduta ghiaccio è brevettato e ci permette di affermare che il nostro sistema di produzione di questo tipo di ghiaccio è molto affidabile.

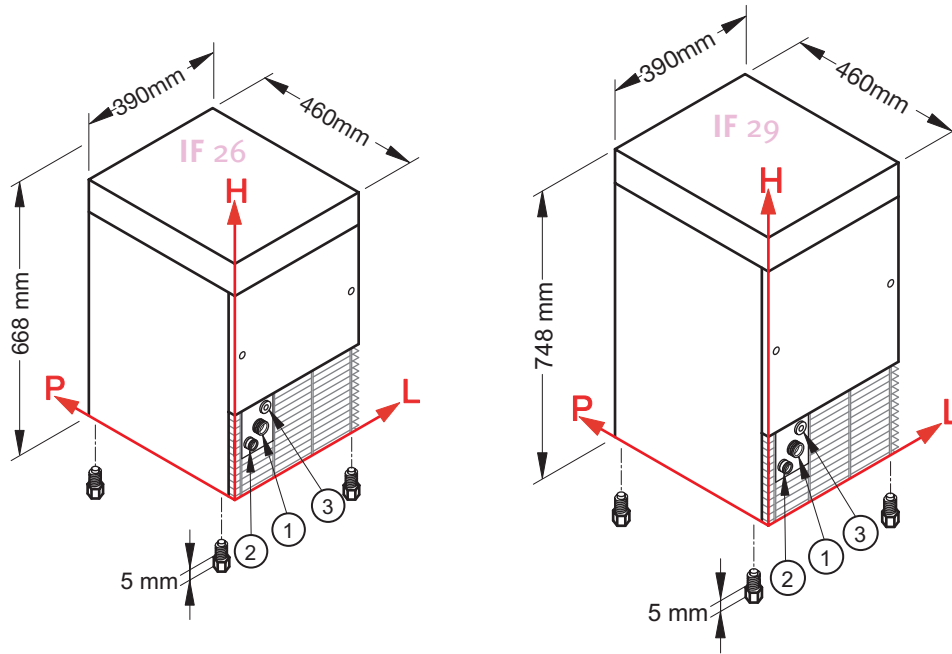
Automatic ice cube maker producing hollow cubes - paddle system.

The ice collection tray's tipping system is patented and enables us to affirm the high level of reliability of this particular ice making system.

Machines à glaçons - système à doigts.

Le système de basculement du bac de récupération de glace est breveté, nous permettant ainsi d'affirmer que notre système de production est très fiable et d'un entretien facile.





	1			2			3		
	L	H	Ø	L	H	Ø	L	H	Ø
IF 26	111	175	3/4"	49	130	24mm	156	211	-
IF 29	111	175	3/4"	49	130	24mm	156	211	-

	Produzione in 24 h, sino a: Production in 24 h till: Production en 24 h jusqu'à:	Capacità contenitore Storage capacity Reserve	Raffreddamento Cooling System Condenseur	Tipo di cubetto Kind of cube Type de glaçon	Refrigerante Refrigerant Fluide réfrigérant	Voltaggio Standard Standard Voltage Tension standard	Potenza assorbita Input power Puissance absorbée	Consumo acqua (l/kg) Water consumption (l/kg) Consommation d'eau (l/kg)	Dimensioni (LxPxH) Sizes (WxDxH) Dimension (LXPXH)	Dimensioni con imballo (LxPxH) Sizes with packing (WxDxH) Dimension (avec emballage) (LXPXH)	Peso netto/lordo Weight net/gross Poids net/brut
IF 26						V/Hz	W				
	22 Kg	6 kg circa 280	A W	A - 22g	R404A	220-240/1/50	310 W	A 4,5 W 15,5	mm 390x460x668	mm 440x510x800	36/42 Kg
IF 29		9 kg circa 410	A W	A - 22g	R404A	220-240/1/50	310 W	A 4,5 W 15,5	mm 390x460x748	mm 440x510x865	38/45 Kg

Finitura: acciaio inox 18/8, scotch brite - Finishing: 18/8 stainless steel, scotch brite - Carrosserie: inox 18/8, scotch brite.



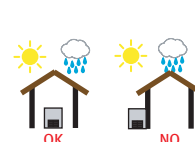
Condizioni
Conditions
Conditions

UNI EN ISO 9001
Cert. N. 9130.BRE2



+21°C
 +15°C
 22 g
Watt + 43°C (230/1/50)

	°C	°C	V / Hz	
Minimum	+10 °C	+3 °C	-10%	1bar (14psi)
Maximum	+43 °C	+32 °C	+10%	6bar (84psi)



www.bremaice.it
info@bremaice.it