

**BRASIERA GAS****RIBALTABILE - VASCA INOX**
GAS TILTING BRATT PAN - STAINLESS STEEL TANK**KAPPA 900**

ISO 9001

**CARATTERISTICHE LINEA**

LINEA KAPPA 900 - Prodotti particolarmente studiati per la ristorazione professionale con profondità di 90 cm. Tutti realizzati in acciaio inox.

KAPPA 900 LINE - LINE CHARACTERISTICS
Our products are particularly suitable for professional food service, with a depth of 90 cm, in stainless steel.

DESCRIZIONE PRODOTTO

Brasiera a gas. Vasca con angoli raggiati e speciale doppiofondo in acciaio inox. Ribaltamento manuale, leggero e preciso. Coperchio bilanciato a doppia parete con cerniera e maniglia di minimo ingombro, ciò permette di sfruttare, il coperchio chiuso, come piano di appoggio e/o di lavoro. Riscaldamento a mezzo bruciatori in acciaio inox a fiamma stabilizzata, controllati da un valvola termostatica regolabile da da 100 a 320 °C, con fiamma pilota e termocoppia di sicurezza. Caricamento acqua a mezzo rubinetto frontale. Struttura costruita in acciaio inox.

PRODUCT DESCRIPTION - Gas tilting bratt pan. Radial edges tank with special high thermal conductivity bottom. Easy accurate manual tilting. Balanced double side cover with hinge and handle, that allows, when closed, a use of the surface as worktable or as a shelf. Stainless steel burners with stabilized flame controlled by a thermostatic valve adjustable from 100°C to 320° C, by pilot flame and by safety thermocouple. Water filling by frontal cock. Stainless steel frame.

CARATTERISTICHE PRODOTTOPRODUCT CHARACTERISTICS

Dimensioni / Dimensions	
X x Y x Z	800 x 900 x 875 mm
Peso netto / Net weight	161 kg
Collegamento el. / Elect. connection	SI / YES
Collegamento gas / Gas connection	SI / YES
Energia: Gas, Elettricità	
Energy: Gas, Electricity	G/E
Altezza regolazione piedini Ø 2"	
Height adjustment of feet Ø 2"	120-160 mm
Riciclabilità % del peso apparecchio	
Recyclability % weight of appliance	98%
Collegamento acqua / Water connection	SI / YES
Collegamento scarico / Drain connection	NO

CARATTERISTICHE TECNICHESPECIFICATIONS

Tensione / Voltage	230 V
Numero di fasi / Number of phases	1
Frequenza / Frequency	50 Hz
Consumo d'energia elettrica	
Electric energy consumption	0,032 kW/h

DESCRIZIONE PRODOTTO

Indice di protezione all'acqua	
Water ingress protection rating	IPX3
Pressione gas / Gas pressure	mbar
Tipo gas G20-G25*	
Type of gas G20/G25*	20/25
Opzione gas G30-G31*	
Gas option G30/G31*	28...30/37
Potenza totale gas	
Gas total power	19,0 kW (16.340 kcal/h)
Ø entrata gas / Gas inlet diameter	3/4"
Consumo G20 20 mbar	
Consumption G20 20 mbar	2,01 m ³ /h
Tipo di bruciatore: Atmosferico	
Type of burner: Atmospheric	
Termocoppia di sicurezza	
Thermocouple safety device	SI / YES

SPECIFICHE TECNICHETECHNICAL FEATURES

Vasca brasiera / Bratt pan bowl	
X x Y x Z	725 x 640 x 170 mm
Capacità / Capacity	79 lt
Numero di bruciatori	
Number of burners	4

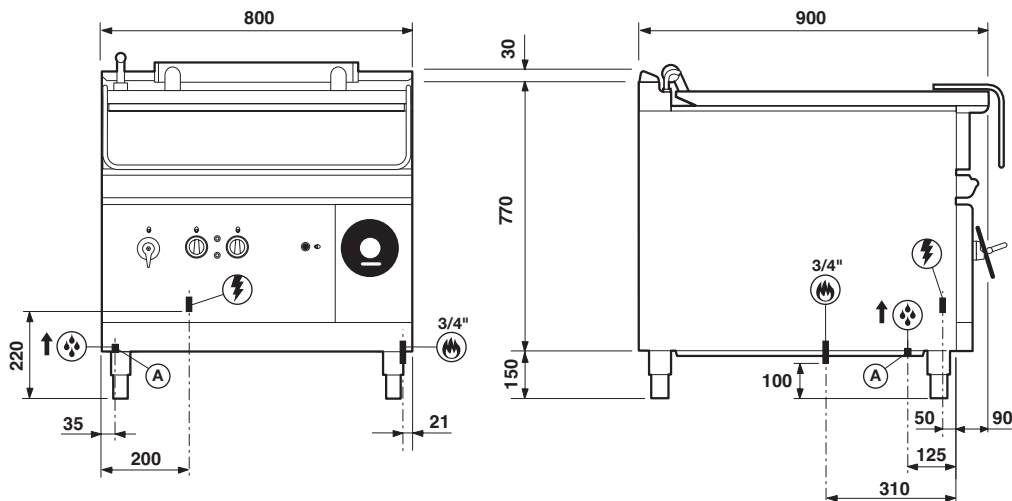
SPECIFICHE MATERIALEDETAILS OF MATERIALS

Esterno / Exterior	
Pannelli laterali: Acciaio inox	
Side panels: Stainless steel	
Pannello anteriore: Acciaio inox	
Front panel: Stainless steel	
Piano superiore: Acciaio inox	
Top: Stainless steel	
Coperchio: Acciaio inox	
Lid: Stainless steel	8 mm
Maniglia: Acciaio inox	
Handle: Stainless steel	
Tubolare: Tubular	Ø 20 mm
Manopola: Termoisolante	
Knob: Thermosetting	Ø 70 mm
Telaio: Acciaio Inox	
Frame: Stainless steel	
Interno / Interior	
Vasca: Acciaio inox	
Tank: Stainless steel	2 mm
Fondo vasca brasiera: Acciaio inox	
Braising pan bottom: Stainless steel	10 mm

* Secondo il paese di destinazione / According to the country of destination



RIBALTABILE - VASCA INOX GAS TILTING BRATT PAN - STAINLESS STEEL TANK



A Attacco acqua fredda Ø 12 mm
Cold water connection Ø 12 mm

IMBALLO / PACKAGING

X x Y x Z	850 x 980 x 1260 mm
Peso lordo / Gross weight	176 kg
Volume / Volume	1,15 m ³

ACCESSORI IN OPZIONE / OPTIONAL ACCESSORIES

Cod./Code	Descrizione / Description	Quantità / Quantity
KKR	Kit per montaggio ruote 2+2 frenate - Kit for assembling castors 2+2 with brake	1
KM8	Camino alto modulo 80 - High flue riser model 80	1

Legenda X x Y x Z = Larghezza x Profondità x Altezza / Width x Depth x Height