



PENTOLA ELETTRICA



150 LITRI - RISCALDAMENTO INDIRETTO CON SICUREZZA

ELECTRIC BOILING PAN - CAPACITY 150 LITERS - INDIRECT HEATING WITH SAFETY DEVICE

KAPPA 900



CARATTERISTICHE LINEA

LINEA KAPPA 900 - Prodotti particolarmente studiati per la ristorazione professionale con profondità di 90 cm. Tutti realizzati in acciaio inox.

KAPPA 900 LINE - LINE CHARACTERISTICS
Our products are particularly suitable for professional food service, with a depth of 90 cm, in stainless steel.

DESCRIZIONE PRODOTTO

Pentola elettrica con riscaldamento indiretto. Il robusto piano superiore, ha un'impronta di raccolta antidebordamento con piletta di scarico. Il recipiente di cottura, con fondo raggiato per facilitare la pulizia, è chiuso da un coperchio bilanciato, anticondensa con maniglia ergonomica. Il gruppo di sicurezza, composto da: polmone di carico acqua con tappo, valvola di depressione, manometro e valvola di sicurezza, è fissato direttamente sul piano, posizionato a fianco del rubinetto di carico dell'acqua, calda e fredda. Questa posizione consente di caricare direttamente l'intercapedine dal rubinetto di carico del recipiente. Il rubinetto di livello max dell'intercapedine ed il rubinetto di scarico, ad alta portata, dotato di leva di sicurezza contro le aperture accidentali, sono posizionati sul pannello frontale. Il riscaldamento di tipo indiretto, a mezzo di due resistenze corazzate, è regolato da un termostato di lavoro ed è comandato da un interruttore a 3 posizioni, OFF-1-2 (on/off, 1= potenza ridotta per il mantenimento, 2= potenza massima per il raggiungimento della temperatura desiderata). La sicurezza è garantita da un termostato di sicurezza. Struttura costruita in acciaio inox.

PRODUCT DESCRIPTION - Electric boiling pan with indirect heating. The thick surface has an anti-overflowing drain system. Radial bottom of the cooking container allows an easy cleaning and is covered by a balanced anti-condensation cover with ergonomic handle. Safety group is made up by inlet water holder with lid, depression valve, manometer and safety valve, who are directly on the top surface, near the inlet cold and warm water cock. This position allows a water filling of the air space through the inlet cock. Max. level cock of the air space and outlet cock equipped with safety lever for accidental openings are located on frontal panel. Indirect heating by two steel-plated heating elements controlled by a working thermostat and a 3 positions switch OFF-1-2 (on-off, 1= reduced power 2= max. power for reaching the choiced temperature). Safety is assured by a safety thermostat. Stainless steel frame.

CARATTERISTICHE PRODOTTO

PRODUCT CHARACTERISTICS

Dimensioni / Dimensions	
X x Y x Z	800 x 900 x 875 mm
Peso netto / Net weight	122 kg
Collegamento el. / Elect. connection	SI / YES
Collegamento gas / Gas connection	NO / NO
Energia: Elettricità	
Energy: Electricity	E
Altezza regolazione piedini Ø 2"	
Height adjustment of feet Ø 2"	120-160 mm
Riciclabilità % del peso apparecchio	
Recyclability % weight of appliance	98%
Collegamento acqua / Water connection	SI / YES
Collegamento scarico / Drain connection	NO

CARATTERISTICHE TECNICHE

SPECIFICATIONS

Tensione / Voltage	400 V
Numero di fasi / Number of phases	3N
Ampere / Amperes	25,86 A
Frequenza / Frequency	50 Hz
Potenza totale / Total power	18,0 kW
Tensione secondaria	
Secondary voltage	230/3/50
Consumo d'energia elettrica	
Electric energy consumption	18,0 kW/h
Indice di protezione all'acqua	
Water ingress protection rating	IPX3

SPECIFICHE TECNICHE

TECHNICAL FEATURES

Vasca pentola / Boiling pan tank	
Ø x Z	600 x 540 mm
Capacità / Capacity	150 lt
Numero di resistenze	
No. heating elements	2

SPECIFICHE MATERIALE

DETAILS OF MATERIALS

Esterno / Exterior	
Pannelli laterali: Acciaio inox	
Side panels: Stainless steel	
Pannello anteriore: Acciaio inox	
Front panel: Stainless steel	
Piano superiore: Acciaio inox	
Top: Stainless steel	

KPI15E

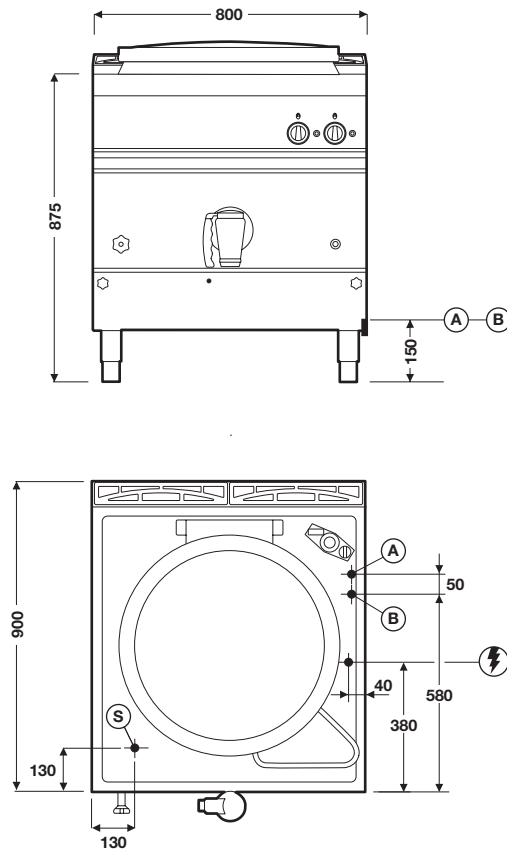


PENTOLA ELETTRICA



150 LITRI - RISCALDAMENTO INDIRETTO CON SICUREZZA

ELECTRIC BOILING PAN - CAPACITY 150 LITERS - INDIRECT HEATING WITH SAFETY DEVICE



- A** Attacco acqua calda da Ø 10 mm
Hot water connection Ø 10" mm
- B** Attacco acqua fredda da Ø 10 mm
Cold water connection Ø 10" mm
- S** Scarico invaso piano pentola
Overflow

Coperchio: Acciaio inox

Lid: Stainless steel

Maniglia: Acciaio inox

Handle Stainless steel

Tubolare: Tubular Ø 16 mm

Manopola: Termoisolante

Knob Thermosetting Ø 70 mm

Telaio: Acciaio Inox

Frame: Stainless steel

Interno / Interior

Vasca: Acciaio inox AISI 316

Tank: Stainless steel AISI 316 2,5 mm

Fondo vasca: Acciaio inox AISI 316

Bottom tank: AISI 316 stainless steel 3 mm

IMBALLO / PACKAGING

X x Y x Z 855 x 985 x 1230 mm

Peso lordo / Gross weight 137 kg

Volume / Volume 1,15 m³

ACCESSORI IN OPZIONE / OPTIONAL ACCESSORIES

Code / **Code** **Descrizione** / **Description**

Quantità / **Quantity**

KM8 Camino alto modulo 80 - High flue riser model 80

1

Legenda X x Y x Z = Larghezza x Profondità x Altezza / Width x Depth x Height

MADE IN ITALY

GIGA
GRANDI CUCINE

0306 REV 00